

# LLumar® Paint Protection Film™

Самозаживляющаяся пленка для  
защиты лакокрасочного покрытия



## Руководство по установке и техническая информация

LLumar® Paint Protection Film — прорыв в технологии изготовления антигравийных пленок. Это современное, само-заживляющееся, устойчивое к растворителям прозрачное покрытие, обеспечивающее простоту установки и долговечность. Благодаря превосходному качеству и оптической прозрачности, LLumar® PPF надежно защищает наиболее уязвимые детали Вашего автомобиля.

С антигравийной пленкой LLumar заботиться о своем автомобиле легко: Вы можете ухаживать за ним, как делали это до установки\*. Не имеющая аналогов по толщине, антигравийная пленка LLumar PPF особенно устойчива к механическому воздействию на покрытие.

\*Подробнее см в разделе «Уход и гарантия»

### Выгоды и преимущества

- Увеличенное до 7-mil (178 мкм) толщины, но визуально незаметное покрытие обеспечивает круглогодичную защиту от повреждений гравием и дорожным мусором, потертостей, царапин, а также воздействия едких веществ (насекомые, почки деревьев, дорожные химикаты и др.)
- Предназначена для защиты капота, зеркал, бамперов, крыльев, дверных ручек, кромок дверей и других подверженных повреждениям частей авто.
- Зпатентованное самозаживляющееся прозрачное покрытие устойчиво к царапинам и трещинам.
- Глянцевая, незаметная пленка с превосходной оптической прозрачностью улучшает вид лакокрасочного покрытия Вашего автомобиля.
- Позволяет сохранить инвестиции и увеличить будущую стоимость авто при продаже
- Профессиональная установка авторизованными центрами LLumar® обеспечивает идеальное качество и позволяет сделать защиту «невидимой».
- Гарантия премиум-качества — 5 лет.

### LLumar PrecisionCut® System

Сохранить время установщиков и повысить эффективность их работы поможет наша инновационная программа для нарезки готовых комплектов выкроек антигравийной пленки. Минимизируйте опасность повредить лакокрасочное покрытие автомобиля в процессе инсталляции пленки. В нашей базе выкроек есть шаблоны для автомобилей разных марок, годов изготовления, моделей и модификаций, а также для разных частей автомобиля: капота, бампера, зеркал, крыши, фар и других.

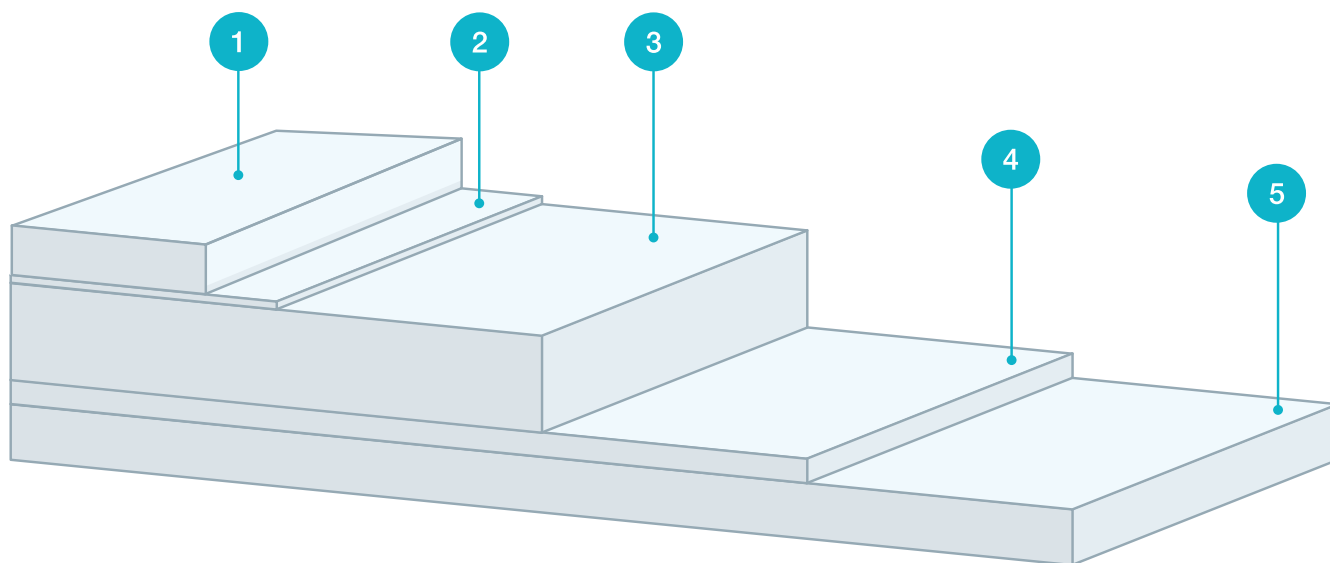
# LLumar® PPF™ | GLOSS

Руководство по установке и техническая информация



Строение пленки | Суммарная толщина пленки (без учета защитной пленки и лайнера) — 215 мкм

- 1** **Защитная пленка 2 mil | 50,8 мкм**  
Удаляемая защитная полиэфирная пленка
- 2** **Прозрачный слой 0.26 mil | 6,5 мкм**  
Гибкий, самозаживляющийся полиуретановый слой
- 3** **Уретан 7 mil | 177,8 мкм**  
Ударопрочный уретан толщиной 7-mil разработан для превосходной защиты от УФ-лучей, тепла и воды.
- 4** **Адгезив 1.2 mil | 30,5 мкм**  
Самосшивающийся акриловый сополимерный клей создан для сбалансированной адгезии, что обеспечивает идеальное репозиционирование материала
- 5** **Лайнер 3,5 mil | 88,9 мкм**  
Матовый полиэстерный лайнер



## Доступные размеры

	Описание	Размеры	
Gloss HP CAP-24	LLumar PPF 7-mil, глянцевая	0.61m x 30.48m	24" x 100'
Gloss HP CAP-48		1.22m x 30.48m	48" x 100'
Gloss HP CAP-60		1.52m x 15.24m	60" x 100'

## Установка

### Рекомендованные инструменты для установки:

- Выгонка Yellow Turbo
- Выгонка Black Tube
- **Выгонка Detailing**
- Концентрат FilmOn
- **Дистиллированная вода**
- 70% изопропиловый спирт
- Нож Olfa
- 2 распылителя
- Безворсовые полотенца
- Глина, автоскраб для очистки лакокрасочного покрытия

### Растворы для установки:

Рабочий раствор (Slip):

- **1 литр дистиллированной воды**  
и 3–5 капель FilmOn

Фиксирующий раствор (Task):

- 850 мл дистиллированной воды и 150 мл 70% изопропилового спирта

## Подготовка поверхности | Идеальная температура установки от +23 C° до + 30 C°

- Всегда подготавливайте поверхность лакокрасочного покрытия с помощью раствора Slip
- С помощью глины или автоскраба для очистки лакокрасочного покрытия уберите грязь и пыль с поверхности автомобиля, затем обезжирьте область установки, используя фиксирующий раствор (Task).
- На завершающем этапе нанесите из пульверизатора раствор Slip на область установки и пройдитесь выгонкой, чтобы убедиться, что на поверхности не осталось никаких частиц и ворсинок

## Советы:

- Если Вы поцарапали пленку, нагрейте ее феном на минимальной температуре, держа его на расстоянии 20 см от поврежденной поверхности, тогда царапина затянется сама
- Если Вы заметили какие-либо частицы или пыль под пленкой после установки, Вы можете снять её при помощи раствора Slip и переустановить
- Всегда разглаживайте пленку от того места, где она уже приклеилась
- Пометки от маркера Вы сможете всегда убрать с помощью раствора Task.

## Установка на капот

- С помощью пульверизатора нанесите раствор Slip на капот и на пленку
- Снимите лайнер и поместите пленку на капоте, выравнивая края
- Если нужно закрепить пленку в определенной позиции, нанесите фиксирующий раствор под пленку и разгладьте с помощью выгонки
- Аккуратно растяните пленку до противоположного края капота.  
Для закрепления пленки используйте раствор Task.
- Чтобы завершить установку, нанесите раствор Slip на наружную сторону пленки и разгладьте поверхность от центра.

## Установка и удаление

### Установка на зеркала

- Подготовьте поверхность для установки
- Удалите лайнер с пленки и расположите пленку в соответствии с формой зеркала, используя рабочий раствор
- Закрепите пленку в нужном положении с помощью раствора Task
- Растяните пленку по форме зеркала и закрепите с помощью раствора Task

Примечание: не нужно тянуть пленку слишком сильно и использовать раствор с большей концентрацией спирта — это может разрушить клеевой слой.

### Установка на крыло автомобиля

- Подготовьте поверхность для установки
- Удалите лайнер с пленки и расположите шаблон в соответствии с формой крыла, используя раствор Slip
- Растяните пленку до нужного размера, используйте раствор Task для закрепления пленки.

### Установка на бампер

- Подготовьте поверхность для установки
- Удалите лайнер и расположите пленку в соответствии с формой бампера, используя раствор Slip
- Определите, где находится наибольшее количество «точек выравнивания» и используя обезжиривающий раствор закрепите пленку в этом месте. Как правило, это центр бампера
- Используя фиксирующий раствор Task, аккуратно растяните пленку по направлению к колесам, повторяя изгибы поверхности
- Повторите те же действия на другой стороне бампера
- Старайтесь минимизировать натяжение в местах расположения сенсоров и омывателей фар

### Снятие

- LLumar PPF может быть удалена с автомобиля в любое время. Просто подцепите край пленки и потяните под углом 30-90 градусов.
- Пар смягчает пленку и упрощает процесс снятия. Клей остается на пленке в течение процесса удаления, практически не оставаясь на поверхности лакокрасочного покрытия. Промышленный фен или фен для волос также могут быть использованы для размягчения клея. Однако, этот способ может вызвать отслоение адгезива от пленки, что может потребовать дополнительной чистки автомобиля от остатков клея.

## Технические рекомендации

Фиксирующий раствор Task: соотношение спирта и воды с использованием 90% (и более) изопропилового спирта

Рекомендовано 10% или менее спирта на 90% воды



Максимум 20% спирта на 80% воды



Не рекомендовано 30% и более на 70% воды



Фиксирующий раствор Task: соотношение спирта и воды с использованием 70% изопропилового спирта

Рекомендовано 15% или менее спирта на 85% воды



Максимум 25% спирта на 75% воды



Не рекомендовано более 40% спирта на 60% воды



## Характеристики

Прочность на отслаивание	ASTM D3330	804 N/m
Предел прочности на разрыв	ASTM D638-10	34.5 MPa
Прочность на разрыв	ASTM D624-00 (2007)	102.7 kg/cm
Относительное удлинение при разрыве	ASTM D638-10	>400%
Износостойкость	Тест на стойкость к истиранию (Taber Abrasion Test)	Износа нет
	Изопропиловый спирт	Без ущерба для поверхности
Химическая устойчивость	Гексан, толуол	Без ущерба для поверхности
	Выветривание, эрозия	Без ущерба для поверхности
Тепловое воздействие		Без ущерба для поверхности
Устойчивость к поражению гравием, мелкими камнями, щебнем (Q-Lab измельченный гранит #6)	SAE J400 Gravelometer	Пройдено
Толщина (без лайнера и защитной пленки)		214.8 мкм

## Уход и гарантия

### Уход

Чтобы продлить жизнь и внешний вид LLumar PPF и сохранить гарантию не мойте и не полируйте автомобиль минимум три дня с момента установки пленки. По истечении трех дней рекомендован регулярный уход. При обращении на мойку необходимо предупредить специалиста о наличии антигравийной пленки на кузове Вашего автомобиля.

При самостоятельной мойке:

- не используйте абразивные моющие средства.
- не направляйте струю воды на края пленки
- не держите оборудование для мойки ближе, чем на расстоянии 50 см от ЛКП

\*Обязательно соблюдайте правила инструкции по уходу [www.llumarppf.ru](http://www.llumarppf.ru)

### Пятилетняя гарантия

Производитель дает гарантию 5 лет с момента приобретения продукта в том случае, если пожелтение, трещины и вздутие пленки вызваны исключительно производственными дефектами. Гарантия действительна только в том случае, если установка Продукта была выполнена авторизованными установщиками LLumar, заявка была подана в соответствии с процедурами, установленными производителем, и действующим законодательством.

Примечание: ознакомиться с гарантийной документацией и проверить подлинность пленки LLumar® можно на сайте [www.llumarppf.ru](http://www.llumarppf.ru)

\*Гарантия на качество материала осуществляется в рамках гарантии Компании Eastman Performance Films CP Films INC